

 **Nilfisk**<sup>®</sup>

 07351-5758060

[kontakt@nilfisk-alto-shop.com](mailto:kontakt@nilfisk-alto-shop.com)



 **Heine**  
Vertriebs-GmbH

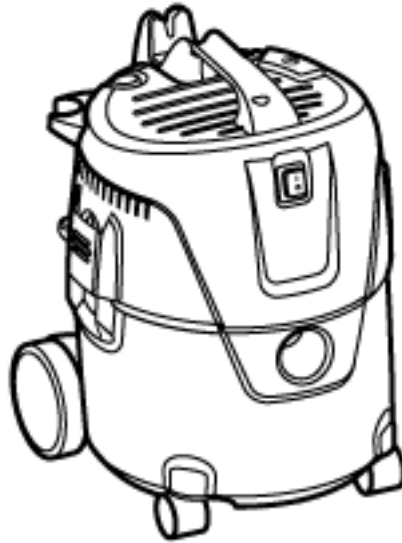
**Preisabfrage bzw. Bestellungen der Artikel im Shop unter**

**[www.nilfisk-alto-shop.com](http://www.nilfisk-alto-shop.com)**

**einfach die Artikelnummer in die Suchmaske eingeben**

**(Bitte die Artikelnummer ohne Leerzeichen eingeben)**

# PARTS LIST

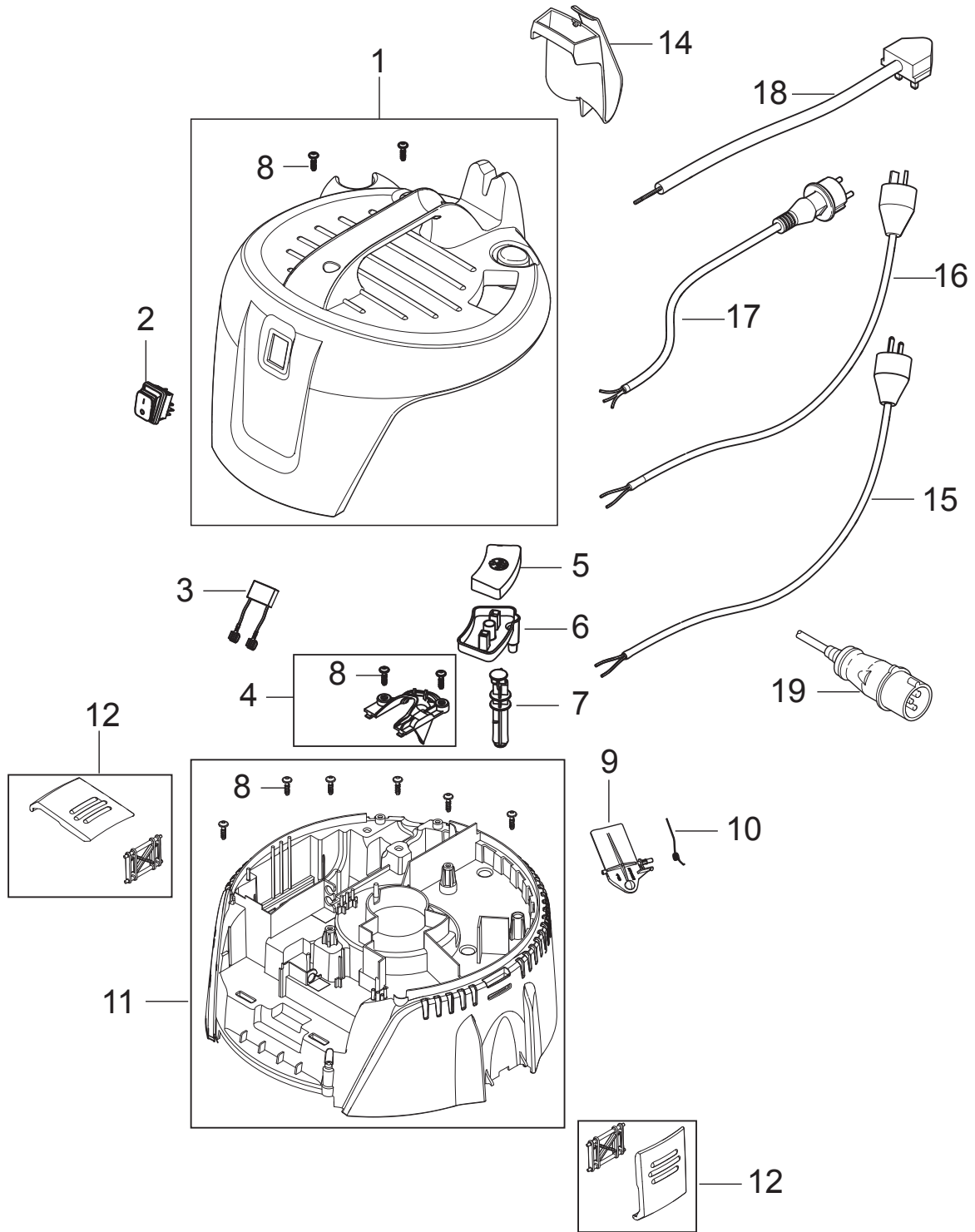


2017.09.25

# TABLE OF CONTENTS

---

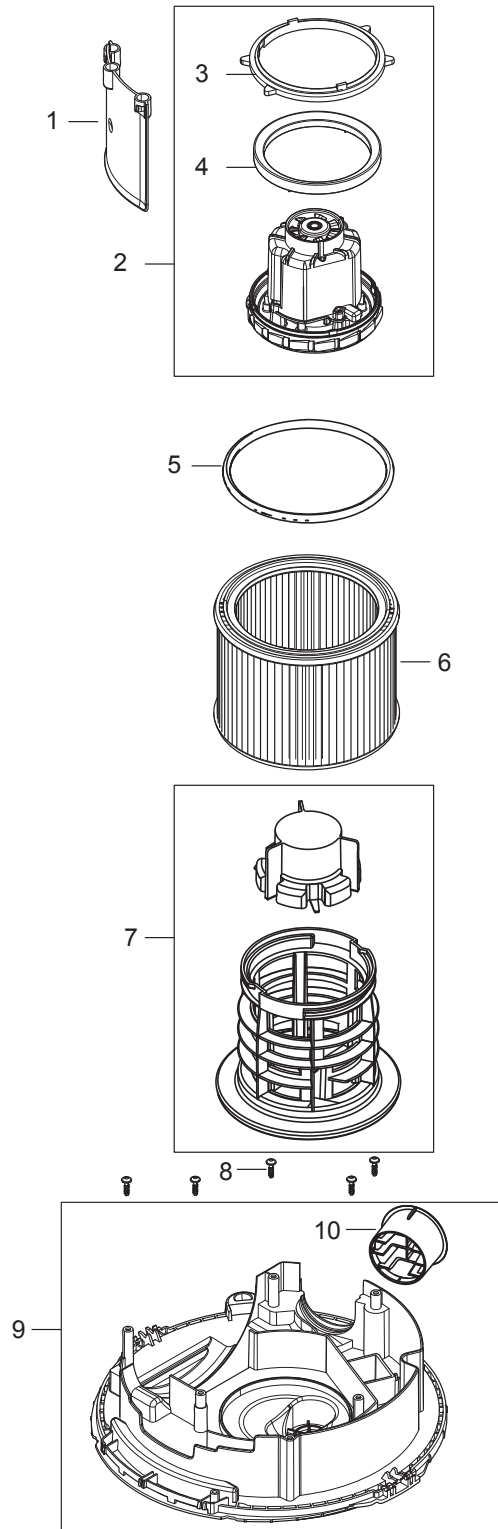
AERO 21-01 PC top .....	1
Filter and motor .....	3
AERO container 20L .....	5
AERO 21 Accessories .....	7
Recommended spare parts .....	9



Pos.	Artikel-Nr.	Menge	Variante	Notes
1	107409124	1	AERO ABDECKUNG BASIC	[1]
2	107404540	1	Schalter	
3	107404542	1	Entstörkondensator	
4	107409125	1	Kabelausslass AERO	
5	107409183	1	Knopf	
6	107409127	1	PC ABDECKUNG	
7	107409128	1	Push&Clean Stößel	
8	302003704	1	SCHRAUBE PT50X18WN5451 EJOT DELAT	
9	107409129	1	Luftklappe AERO	
10	909100083	1	Schenkelfeder	
11	107409149	1	CLAMPING PLATE	
12	107409130	2	Klammer	
14	107409981	1	Schlauchhalter	
15	302002394	1	Netzkabel AERO	[2]
16	302000455	1	Anschlussleitung	[3]
16	107410819	1	POWER CORD JP	[4]
17	302000452	1	Anschlussleitung CH	[5]
18	60904	1	Anschlussleitung GB, IRL, MAL	[6]
19	60282	1	POWER CORD H07BQ-F 2X1.5 SQUAR	[7]

## Part Notes:

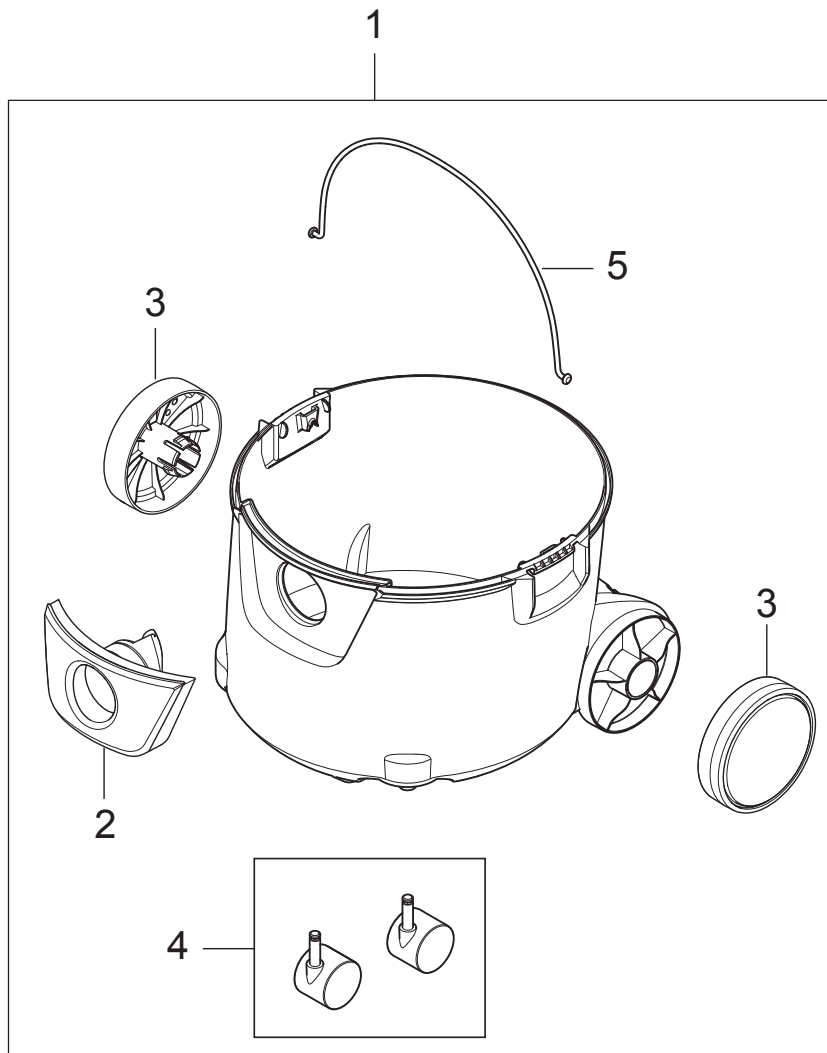
- [1] - NEVER LAUNCHED
- [2] - EU
- [3] - US
- [4] - JP
- [5] - CH
- [6] - UK (230V 50Hz)
- [7] - UK (110V 50Hz)



Pos.	Artikel-Nr.	Menge	Variante	Notes
1	107409159	1	Deflektor	
2	107410825	1	MOTOR KIT 1200W 230V/50-60HZ	[1]
2	107409160	1	Elektromotor 230 V/60 Hz	
2	107409162	1	MOTOR 120V	
2	107412971	1	MOTOR 1200W 100V 50/60HZ JP	[2]
3	107409163	1	MOTORDICHTUNG OBEN	
4	107409164	1	MOTORDICHTUNG UNTEN	
5	107409165	1	FILTERDICHTUNG	
6	302000490	1	Filterelement Ø 185x140 mm	
7	107402646	1	Filterkorb	
8	302003704	6	SCHRAUBE PT50X18WN5451 EJOT DELAT	
9	107409166	1	Mototräger AERO 21/26/31	
10	107409167	1	Luftauslass AERO	

## Part Notes:

- [1] - AERO 26-2L  
[2] - JP 50/60Hz

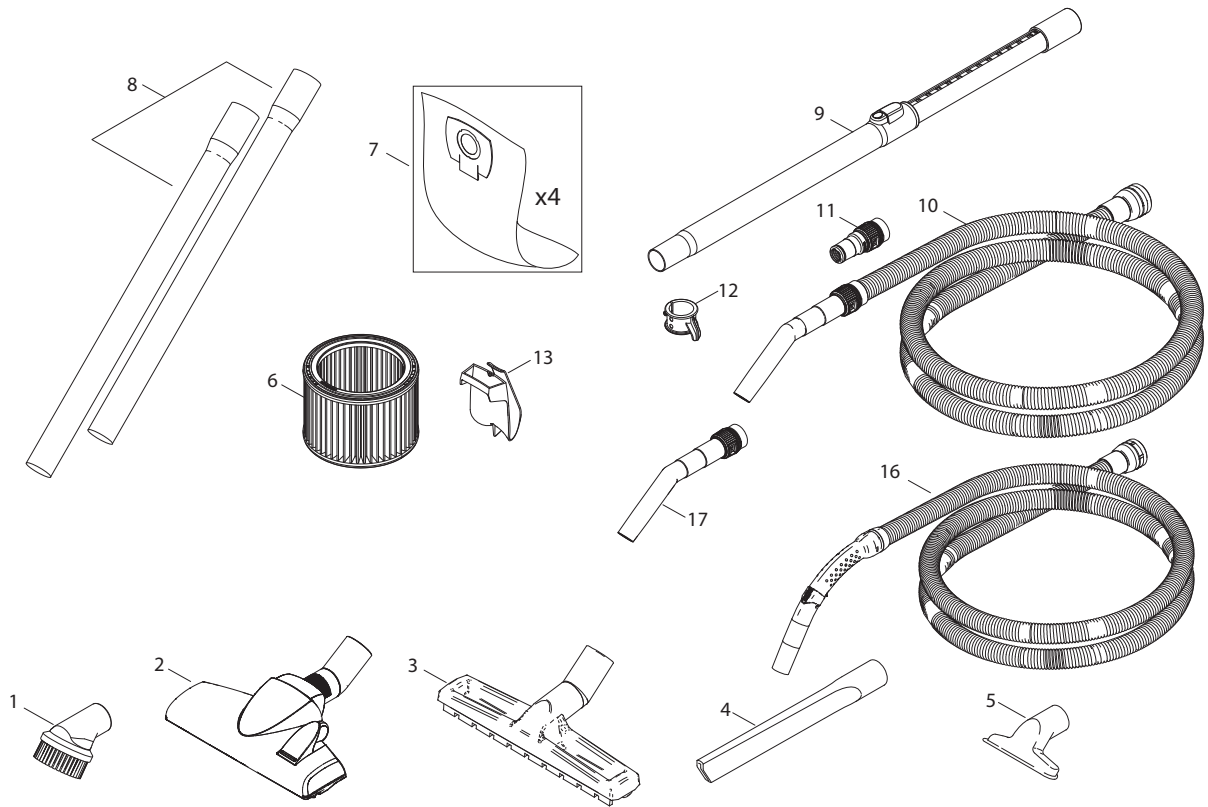




Pos.	Artikel-Nr.	Menge	Variante	Notes
1	107409168	1	BEHÄLTER AERO 20L KPL	
2	107409169	1	Anschlussstück	
3	107409170	2	Rad	[1]
4	140 6422 500	1	Lenkrolle 2 stk.	
5	107409171	1	Bügel	

## Part Notes:

- [1] - TSB-LI-VAC-2015-002 AERO 21-26-31 wheel  
DE TSB-LI-VAC-2015-002 AERO 21-26-31 Rad



Pos.	Artikel-Nr.	Menge	Variante	Notes
0	107412601	1	AERO BOX	
1	302002509	1	Saugpinsel, rund, schwarz, Ø 36 mm	
2	302002365	1	Bodendüse, Ø 36x260 mm	
3	107402706	1	Bodendüse D36 Nass-Trocken	
3	107407310	1	Bodendüse, nass, Ø 32 mm, Sauglippen	
3	107407311	1	Hartbodendüse Ø 32 mm, Bürste	
4	29541	1	FUGENDUESE D36X200	
5	14295	1	Universaldüse Ø 36x115 mm, Kunststoff	
6	302000490	1	Filterelement Ø 185x140 mm	
7	302002404	1	Filtersack Aero Set 4+1	
8	107400032	1	Verlängerungsrohr Ø36x500 mm, VPE 2	
8	302000529	1	Verlängerungsrohre Ø36x505 mm, VPE 2	
8	40696	1	Verlängerungsrohr Ø 36x515 mm, VPE 2	
9	107402654	1	Teleskopsaugrohr, Ø 36x575-930 mm	
9	107402705	1	Verlängerungsrohr	
10	107409976	1	Universalsaugschlauch, Ø 32 mmx3,5 m	
11	107409977	1	Werkzeugadapter, Ø 32 mm	[1]
12	107409978	1	Halter	
12	107409979	1	Halter-Set, Ø 36 mm	
13	107409981	1	Schlauchhalter	
16	107405599	1	Saugschlauch kpl., Ø 32 mmx2,5 m	[1]
16	107405600	1	Saugschlauch kpl., Ø 32 mmx1,9 m	[1]
16	107406115	1	Saugschlauch kpl., Ø 32 mmx3,5 m	[1]
16	107418980	1	UNIV HOSE KIT D32X3500 W. TOOL ADAPTER	[2]
17	107413340	1	Gebogenes Handrohr	[1]

## Part Notes:

- [1] - TSB-LI-VACS-2017-01 - AERO+ATTIX hose  
DE TSB-LI-VACS-2017-01 AERO+ATTIX Click-System Saugschlauch
- [2] - Include hose and adapter 107409977



Pos.	Artikel-Nr.	Menge	Variante	Notes
1	107400032	1	Verlängerungsrohr Ø36x500 mm, VPE 2	
2	107400059	1	Steckdose 10A/250V CH	
3	107402654	1	Teleskopsaugrohr, Ø 36x575-930 mm	
4	107402705	1	Verlängerungsrohr	
5	107402706	1	Bodendüse D36 Nass-Trocken	
6	107404540	1	Schalter	
7	107404542	1	Entstörkondensator	
8	107405599	1	Saugschlauch kpl., Ø 32 mmx2,5 m	
9	107405600	1	Saugschlauch kpl., Ø 32 mmx1,9 m	
10	107406115	1	Saugschlauch kpl., Ø 32 mmx3,5 m	
11	107407310	1	Bodendüse, nass, Ø 32 mm, Sauglippen	
12	107407311	1	Hartbodendüse Ø 32 mm, Bürste	
13	107409130	1	Klammer	
14	107409135	1	SCHALTER 1-0-2	
15	107409188	1	PCBA CHAMELEON 21 EA 230V	
16	107409160	1	Elektromotor 230 V/60 Hz	
18	107409162	1	MOTOR 120V	
19	107409163	1	MOTORDICHTUNG OBEN	
20	107409164	1	MOTORDICHTUNG UNTEN	
21	107409165	1	FILTERDICHTUNG	
22	107409173	1	Einlassdichtungsring	
23	107402646	1	Filterkorb	
24	107409976	1	Universalsaugschlauch, Ø 32 mmx3,5 m	
25	107409977	1	Werkzeugadapter, Ø 32 mm	
26	107409978	1	Halter	
27	107409979	1	Halter-Set, Ø 36 mm	
28	140 6422 500	1	Lenkrolle 2 stk.	
29	14295	1	Universaldüse Ø 36x115 mm, Kunststoff	
30	29541	1	FUGENDUESE D36X200	
31	302000490	1	Filterelement Ø 185x140 mmFILTER ELEMENT 185X140 PET M-CLASS	
32	302000529	1	Verlängerungsrohre Ø36x505 mm, VPE 2	
33	302000882	1	Netz-Ltg SJTW-AWG16/3X8	
34	302002052	1	Halter	
35	302002365	1	Bodendüse, Ø 36x260 mm	
36	302002394	1	Netzkabel AERO	
37	302002404	1	Filtersack Aero Set 4+1FILTER BAG AERO 4 PCS	
38	302002509	1	Saugpinsel, rund, schwarz, Ø 36 mm	
39	302004034	1	Steckdose	
40	40696	1	Verlängerungsrohr Ø 36x515 mm, VPE 2	
41	61130	1	Anschlussleitung Europa	
42	909100083	1	Schenkelfeder	

